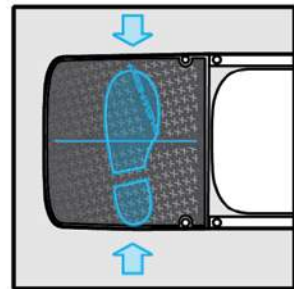


GEbruikersHANDLEIDING

WELKOM BIJ DE ULTIEME  
RIJVARING

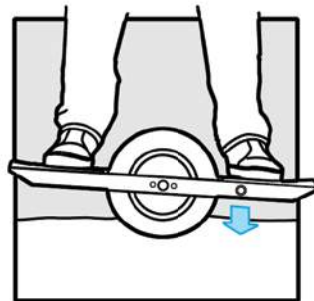
ONEWHEEL+  
ONEWHEEL+XP



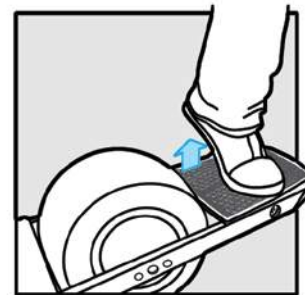
- Schakel de Onewheel+ in met de schakelknop aan de zijkant.
- Stap volledig en stevig aan beide kanten van de blauwe scheidslijn.



- Draag altijd een helm.
- Leun op een vriend om te beginnen.
- Kom langzaam in evenwicht.



- De Onewheel+ zal geactiveerd worden wanneer je een horizontale positie hebt bereikt.
- Leun naar voren om te versnellen.
- Leun naar achteren om te vertragen.
- Leun van zijkant naar zijkant om van richting te veranderen.



- **Vertraag tot < 1 km/u**, hou je tenen op het board, til je hiel omhoog aan een kant van het rijdersdetectie-gedeelte.
- Je kunt ook met beide voeten wegspringen, maar **zorg ervoor dat je nooit met alleen één voet weg stapt.**

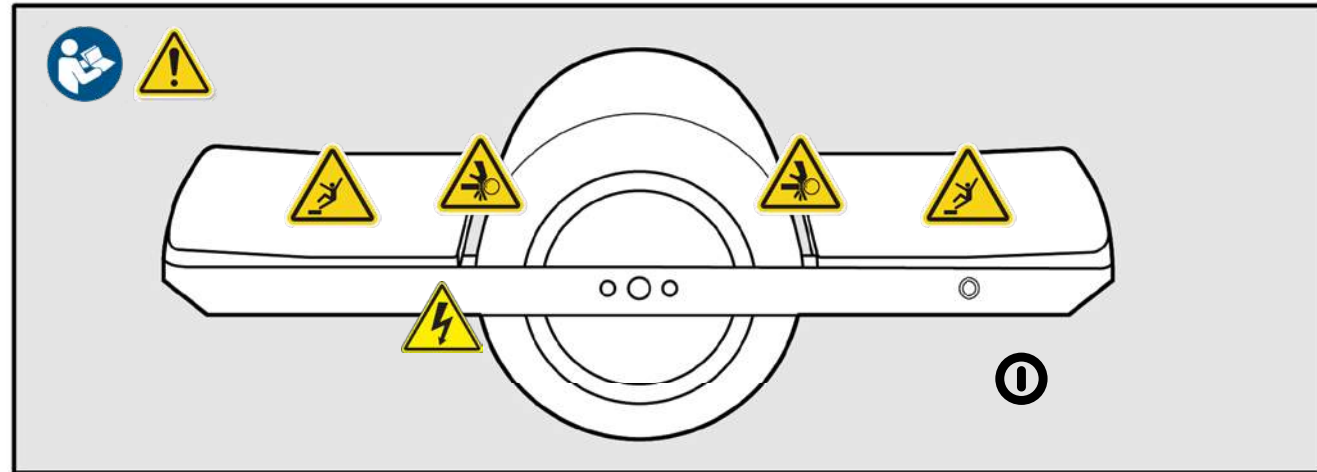
## WELKOM BIJ DE REVOLUTIE!

Nu je een trotse eigenaar bent van je eigen Onewheel+, willen we dat je op een veilige manier een geheel nieuwe manier van rijden ervaart. We hebben deze gebruikershandleiding gemaakt om belangrijke informatie over veiligheid, prestaties en service-informatie met je te delen. Lees deze alsjeblieft voordat je jouw eerste rit maakt en bewaar deze als referentie.

### DE REIS ER NAARTOE IS MEER DAN DE HELFT VAN DE PRET!

IN DEZE HANDLEIDING VERWIJST ONEWHEEL+ NAAR ZOWEL ONEWHEEL+ ALS ONEWHEEL + XR, TENZIJ ANDERS WORDT VERMELD.

## VEILIGHEIDSOVERZICHT



### WAARSCHUWING

#### RISICO OP OVERLIJDEN OF ERNSTIG LETSEL

Wanneer je rijdt op een Onewheel+, riskeer je overlijden of ernstig letsel door verlies van controle, botsingen en valpartijen. Om veilig te rijden, moet je alle instructies en waarschuwingen in de Gebruikershandleiding lezen en opvolgen.

## ALGEMENE WAARSCHUWINGEN

---

Zoals bij elke sport, is er bij Onewheeling een risico op letsel. Door ervoor te kiezen om op een Onewheel+ te rijden, neem je de verantwoordelijkheid voor dat risico. Het is belangrijk dat je de regels voor veilig en verantwoord rijden en correct gebruik en onderhoud begrijpt en uitvoert om het risico op letsel te verminderen. Deze handleiding bevat veel onderdelen met **“WAARSCHUWING”** en **“VOORZICHTIG”** over de gevolgen van het niet naleven van veilig rijden en het correct onderhouden en inspecteren van je Onewheel+.

Omdat het onmogelijk is om te anticiperen op elke situatie of toestand die zich kan voordoen tijdens het rijden op je Onewheel+, maakt deze handleiding geen claim op veilig gebruik van de Onewheel+ onder alle omstandigheden. Er zijn risico's verbonden aan boardsporten die niet kunnen worden voorspeld of vermeden, en deze vallen onder de exclusieve verantwoordelijkheid van de rijder.

Het woord **⚠ WAARSCHUWING** geeft een mogelijk gevaarlijke situatie aan die, indien deze niet vermeden wordt, kan leiden tot ernstig letsel of overlijden.

Het woord **⚠ VOORZICHTIG** duidt op een potentiële gevaarlijke situatie of een onveilige praktijk die, indien niet vermeden, kan leiden tot licht of matig letsel, ernstige schade aan jouw Onewheel+ en het vervallen van je garantie.

Het woord **✓ TIP** is een indicatie van informatie om je te helpen om het meeste uit je Onewheel+-ervaring te halen.

## REGISTREER JE ONEWHEEL+

---

Gefeliciteerd met de aankoop van je nieuwe Onewheel+.

Registreer je Onewheel+ vandaag nog.

Ga naar <https://onewheel.com/pages/register>

**WIJ KUNNEN GEEN GARANTIE GARANDEREN TENZIJ JE BOARD IS GEREGISTREERD.**



- **MAXIMAAL RIJGEWICHT: 275 lb / 125 kg.**
- **LAAT KINDEREN JONGER DAN 14 JAAR DIT PRODUCT NIET GEBRUIKEN.**
- **TOEZICHT VAN EEN VOLWASSENE IS VEREIST.**

## **SPECIALE OPMERKING VOOR OUDERS EN VERZORGERS**

Als ouder of verzorger ben je verantwoordelijk voor de activiteiten en veiligheid van je minderjarige of kind (terwijl hij of zij een Onewheel bedient). Zorg ervoor dat hun Onewheel+ in goede conditie en veilige staat is en dat je kind het juiste gebruik begrijpt. Het is ook belangrijk dat zowel jij als jouw kind alle geldende lokale motorvoertuigen- en verkeerswetten leren, begrijpen en opvolgen. Zorg er altijd voor dat je kind de juiste beschermende uitrusting draagt, inclusief een helm en polsbeschermers. **ONEWHEEL+ WORDT NIET AANBEVOLEN VOOR KINDEREN JONGER DAN 14 JAAR. VOOR KINDEREN VAN 14 JAAR EN OUDER IS HET TOEZICHT VAN EEN VOLWASSENE VEREIST.**

## DOWNLOAD ONZE APP

Synchroniseer je board vanuit de Onewheel-app om je rijervaring aan te passen met Digital Shaping™. Met de Onewheel-app kun je ook je accusatus controleren voor epische avonturen, je LED-lampjes inschakelen voor avondcruises en je rijgegevens bijhouden.

✓ **TIP:** Zoek 'Onewheel' op in Google Play of in de Apple App Store.

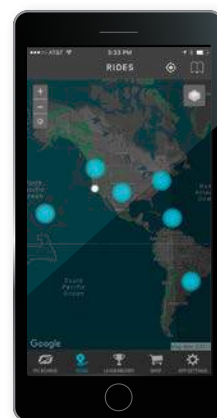


ONEWHEEL+ GEBRUIKERSHANDLEIDING



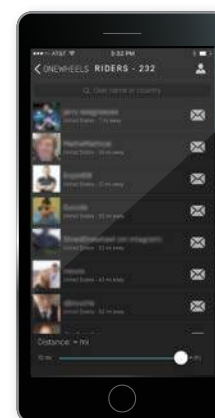
### STARTSCHERM

Jouw dashboard. Selecteer je shaping, monitor je board en bekijk live statistieken.



### RITTENSCHERM

Zie geposte ritten van over de hele wereld op je telefoon of browser.



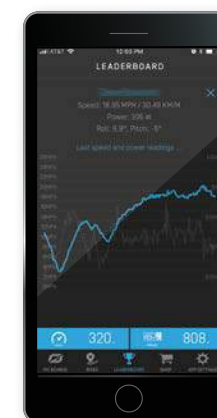
### RIJDERS IN DE BUURT

Word lid van de community en maak contact met andere Onewheel-rijders.



### LEADERBOARD

Bekijk topstatistieken en de kilometerstand.



### RITDETAILS

Bekijk statistische gegevens van topritten.

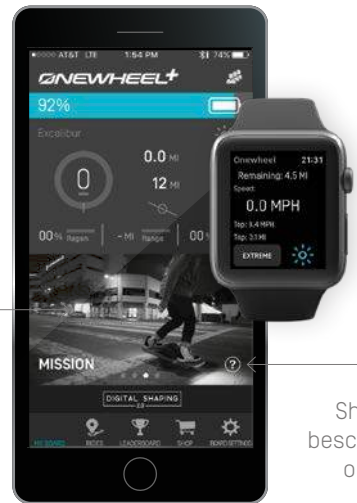
ONEWHEEL APP 11

## DIGITAL SHAPING 2.0

Synchroniseer je board vanuit de Onewheel-app om je rijervaring aan te passen. Digital Shaping 2.0 biedt het toppunt van prestaties, comfort en controle. Digital Shaping 2.0 biedt, geïnspireerd door surfboard shapers die verschillende boards maken voor verschillende rides, een complete collectie van Shapings die je op je smartphone kunt selecteren.





**DIGITAL SHAPING**  
2.0

Selecteer je ritmodus/shaping



Shaping-beschrijvingen openen

## SHAPING/RITMODI

 <p><b>MAX SNELHEID</b> <b>12</b> MP/U</p> <p><b>SEQUOIA</b> Chill. Je bent in Sequoia. Sequoia is zacht, beheerst en benaderbaar en is de perfecte 'shaping' om 'het rustig aan te doen'.</p> <p>Speels <span style="float:right">Aggressief</span></p> <p>Stad <span style="float:right">Offroad</span></p>	 <p><b>MAX SNELHEID</b> <b>15</b> MP/U</p> <p><b>CRUZ</b> Het Goudlokje van de 'shapings', Cruz is niet te strak en niet te los. Een eerlijk rijgevoel met veel kracht voor de hobbels in de weg, Cruz heeft het.</p> <p>Speels <span style="float:right">Aggressief</span></p> <p>Stad <span style="float:right">Offroad</span></p>	 <p><b>MAX SNELHEID</b> <b>19</b> MP/U</p> <p><b>MISSIE</b> Los, vloeibaar en boterachtig, Mission is een eerbetoon aan die dagen met kniehoge poedersneeuw. Past mooi bij een glad wegdek.</p> <p>Speels <span style="float:right">Aggressief</span></p> <p>Stad <span style="float:right">Offroad</span></p>	 <p><b>MAX SNELHEID</b> <b>19</b> MP/U</p> <p><b>VERHOOGD</b> Hef de voorkant omhoog om maximaal omhoog te kunnen gaan en het rijden op de baan.</p> <p>Speels <span style="float:right">Aggressief</span></p> <p>Stad <span style="float:right">Offroad</span></p>	 <p><b>MAX SNELHEID</b> <b>20</b> MP/U</p> <p><b>DELIRIUM</b> Zet hem op Eleven. Rauw, agressief en hyper-responsief, Delirium rijdt met intensiteit en perfect voor single-track.</p> <p>Speels <span style="float:right">Aggressief</span></p> <p>Stad <span style="float:right">Offroad</span></p>
--	---	---	--	--



# ONEWHEEL+

## HYPERCORE

Hypercore™ biedt ongelooflijk soepel vermogen en torsie waarmee je over alles heen kunt klimmen.

### DIGITAL SHAPING<sub>2.0</sub>

Soepeler? Agressiever? Selecteer andere rit modi vanaf je smartphone met de Onewheel-app.

## GOEDE HOUDING

Voetplank van puur geluk. Een perfecte pasvorm en ultieme controle, ongeacht de breedte van je houding.

**5-7mijl**  
BEREIK

**25lbs**  
GEWICHT

**30min\***  
OPLADEN

\*OPLAADTIJD GESCHAT VANAF 10%-90% LADING.



# ONEWHEEL+ XR

## HYPERCORE

Hypercore™ biedt ongelooflijk soepel vermogen en torsie waarmee je over alles heen kunt klimmen.

### DIGITAL SHAPING<sub>2.0</sub>

Soepeler? Agressiever? Selecteer andere rit modi vanaf je smartphone met de Onewheel-app.

## GOEDE HOUDING

Voetplank van puur geluk. Een perfecte pasvorm en ultieme controle, ongeacht de breedte van je houding.

**12-18mijl**  
BEREIK

**27lbs**  
GEWICHT

**100min\***  
OPLADEN

\*OPLAADTIJD GESCHAT VANAF 10%-90% LADING.





# INHOUDS- OPGAVE

# 00

## WELKOM

WELKOM BIJ DE REVOLUTIE!	03
VEILIGHEIDSOVERZICHT	04
ALGEMENE WAARSCHUWING	06
REGISTREER JE ONEWHEEL+	07
SPECIALE OPMERKING VOOR TOEZICHTHOUDERS	09
DOWNLOAD ONZE APP	10
01 ZET VEILIGHEID OP DE EERSTE PLAATS	18

02 OP JE ONEWHEEL+ RIJDEN.....	20
Basisbalans	22
Regeneratief remmen	24
De voetplank begrijpen	24
Richting en snelheid	25
Keren	25
Manieren om af te stappen	26
Terugduwen	28
03 JE ONEWHEEL+ ONDERHOUDEN.....	36
Eindblokken	37
Voetplanken	37
Band	38
Accu	39
Acculader	40
Hoe je de accu oplaadt	40

04 JE ONEWHEEL+ LEREN KENNEN.....	42
Hoofdschakelaar drukknop	43
Statusindicator	44
Je Onewheel+ ontcijferen	45
05 MEER MANIEREN OM VEILIG TE RIJDEN.....	46
Specificaties van de Onewheel+	54
Specificaties van de Ultralader	54
Specificaties van de Onewheel+ XR	55
Specificaties van de XR-lader	55
Garantie	56
Conformiteitsverklaringen	60
Contact	64

# ZET VEILIGHEID OP DE EERSTE PLAATS

## 01

### RIJ VEILIG

Of je nu een professional bent of helemaal nieuw bent met het rijden: het is altijd belangrijk om veilig te rijden. Hier zijn een paar tips om ervoor te zorgen dat jij en je Onewheel+ heel blijven.

#### HELM

Draag altijd een helm met een ASTM F1492-08, CPSC en/of CE EN1078 certificering wanneer je op je Onewheel+ rijdt. Zorg ervoor dat de kinband vast zit en volg de instructies van de helmfabrikant over de pasvorm, het gebruik en de algemene verzorging.

#### ANDERE VEILIGHEIDSMATERIALEN

Het is een goed idee om polsbeschermers, elleboogbeschermers en kniebeschermers te dragen voor extra bescherming.

#### SCHOENEN

Draag altijd schoenen die aan je voeten blijven zitten en grip hebben op het board. Rijd nooit op blote voeten of met slippers.

**ZIE DEEL 05 “MEER MANIEREN OM VEILIG TE RIJDEN”  
VOOR MEER VEILIGHEIDSINFORMATIE.**

**⚠ WAARSCHUWING:** Veel lokale overheden maken wetten over 'verkeerswaardig' zijn en vereisen specifieke veiligheidsuitrusting. Het is jouw verantwoordelijkheid om alle geldende wetten van de locatie waar jij op je Onewheel+ rijdt, te kennen en na te leven. Dit omvat het correct uitrusten van jezelf en je Onewheel+ zoals wettelijk vereist wordt.



# RIJDEN OP JE ONEWHEEL+

## 02

### EEN ONGELOOFLIJKE RIT

Simpelweg de mooiste rijervaring op aarde. Snowboard het hele jaar door, hack je woon-werkverkeer, domineer ruig terrein en probeer die grijs van je gezicht te krijgen. Het is zo gemakkelijk dat zelfs opa het kan en het is zo leuk dat de professionals er geen genoeg van kunnen krijgen.

Onewheel+ is ontworpen om intuïtief te zijn. Iedereen kan slechts in een paar minuten de basis leren. Zodra je regelmatig begint te rijden, is er voldoende ruimte om jezelf uit te dagen.

### VOORDAT JE OP JE ONEWHEEL+ STAPT

- Voer altijd vóór elke rit een veiligheidscontrole uit.
- Lees alle veiligheidsinstructies.
- Draag altijd een helm en andere beschermende materialen.

Kies een veilige, gecontroleerde en rustige omgeving, uit de buurt van auto's, drukte, obstakels en andere potentiële gevaren.

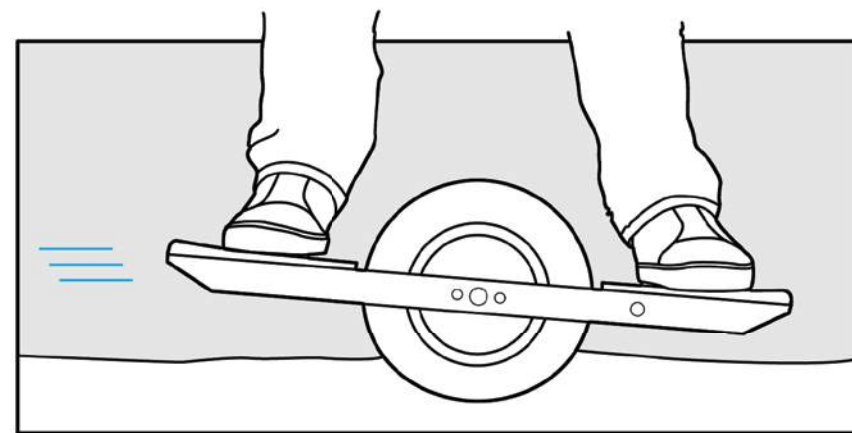
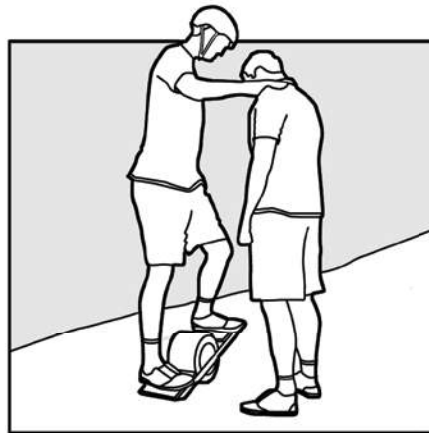
## BASISBALANS

Onthoud dat de Onewheel+ zelfbalancerend is. Het is dus niet nodig om spierkracht te gebruiken om op het board te stappen. Gebruik in plaats daarvan langzame en kleine bewegingen.

Wanneer de Onewheel+ op de grond staat, zie je dat er een lage en een hoge zijde is. Stap altijd eerst op de lagere zijde. Plaats vervolgens je andere voet op hetrijdersdetectie-gedeelte. Houd je benen recht [alsof je op de grond staat] met een heel lichte knik in je knieën.

Ga langzaam rechtop staan en de Onewheel+ zal reageren.

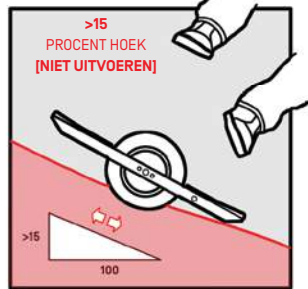
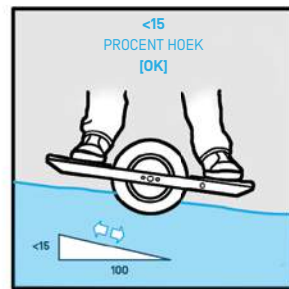
- ✓ **TIP:** Houd de schouders van een vriend vast om je de eerste paar keer dat je op je Onewheel+ stapt te helpen. We beloven dat je na een paar keer oefenen een pro zult zijn.
- ✓ **TIP:** Kijk in de richting waar je naartoe wilt (kijk niet naar beneden).
- ✓ **TIP:** Gebruik een lichte en constante druk om je Onewheel+ te besturen.
- ✓ **TIP:** Buig je knieën niet, maar sta rechtop tijdens je eerste ritten.



## REGENERATIEF REMMEN

Als je bergafwaarts gaat, wordt de Onewheel+-accu opgeladen.

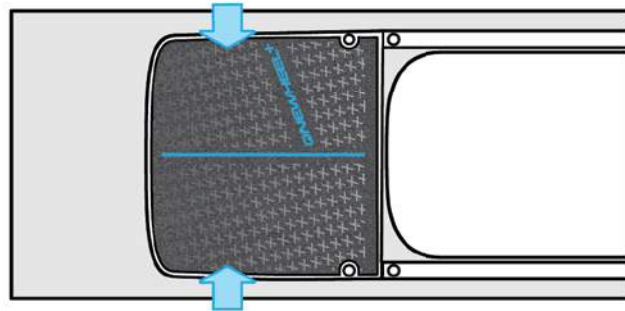
⚠ **WAARSCHUWING:** Het rijden op een helling met een stijging van meer dan 15% is extreem gevaarlijk en kan leiden tot verlies van controle of schade aan je Onewheel+.



## DE VOETPLANK BEGRIJPEN

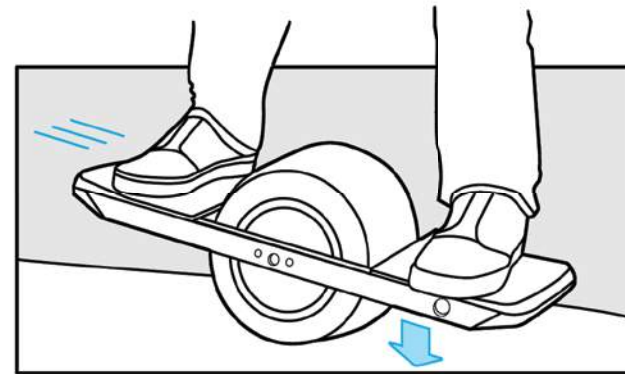
De voorste voetplank is drukgevoelig en verdeeld in twee zones, een aan elke kant van de centrale lijn. Beide zones moeten worden ingedrukt om te beginnen met rijden. Om te stoppen, kom je tot stilstand en verwijder vervolgens je voet uit een of beide zones.

✓ **TIP:** Verplaats je voet niet tijdens het rijden.



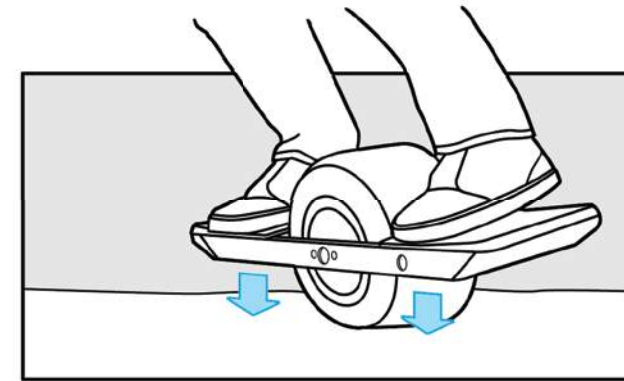
## RICHTING EN SNELHEID

Leun naar voren om vooruit te gaan en leun naar achteren om te vertragen of om achteruit te gaan. Hoe meer je leunt, hoe sneller je gaat.



## KEREN

Gebruik subtiele hiel-teen druk om naar links of rechts te gaan. Je begint te keren in de richting waarin je leunt. Hoe meer je leunt, hoe scherper de bocht.



## ACTIERADIUS

De actieradius is afhankelijk van verschillende factoren, waaronder het gewicht en de rijstijl van de rijder, het terrein, hellingen en dalingen en de bandspanning. Voor een optimale actieradius bevelen wij de volgende tips aan:

- ✓ **TIP:** Laad je Onewheel+ volledig op.
- ✓ **TIP:** Zorg dat de bandenspanning 20psi is.\*

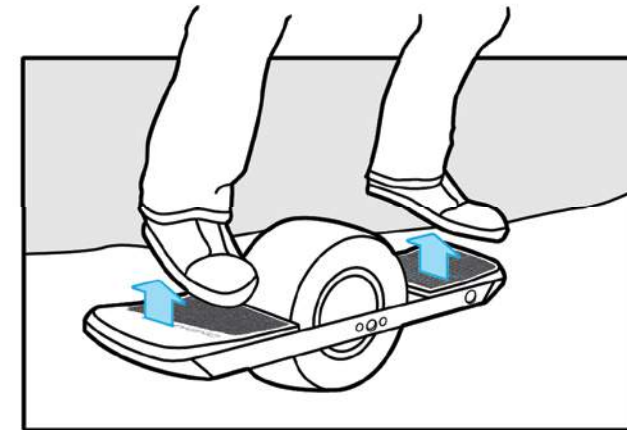
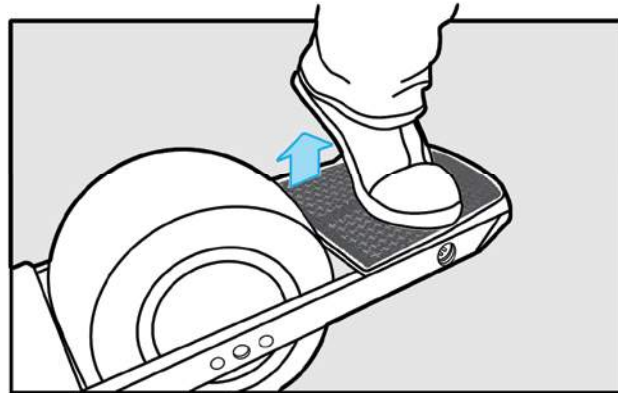
\*De bandenspanning zorgt voor een aanzienlijk verschil in de actieradius, topsnelheid en rijkwaliteit van de Onewheel. Zelfs een paar PSI kan de rit veranderen

## MANIEREN OM AF TE STAPPEN

Wanneer je klaar bent met rijden, kom tot stilstand door achteruit te leunen om te remmen. Til vervolgens je hiel op terwijl je in balans blijft of spring eraf met beide voeten.

- ✓ **TIP:** Beide rijdersdetectie-gedeelten moeten worden ingedrukt om te starten met rijden. Als je langzamer gaat en je voet uit slechts één gebied verwijdert, wordt de Onewheel+ uitgeschakeld.

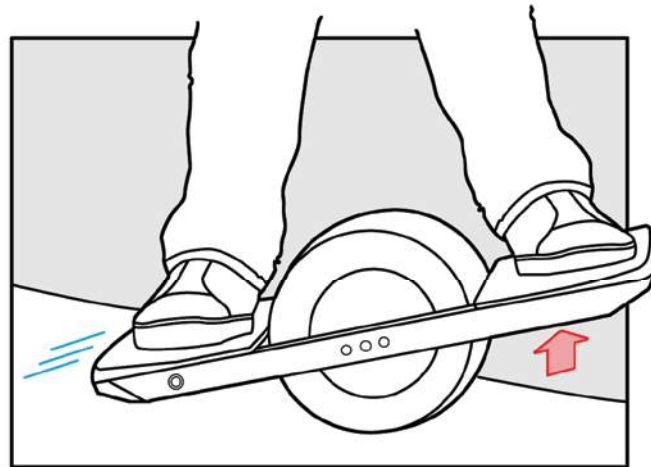
⚠ **WAARSCHUWING:** Stap nooit eerst met je achterste voet af (de voet niet op het rijdersdetectie-gedeelte). Dit verhoogt het risico op een val en mogelijk letsel.



## TERUGDUWEN

Zoals alles in het leven, heeft de Onewheel+ zijn beperkingen. Als je op enig moment te snel probeert te gaan, een zeer steile heuvel probeert af te dalen of met weinig accu rijdt, zal je Onewheel+ “terugduwen.” In een terugduw-situatie zal de voorkant van het board omhoog komen zodat de rijder gaat vertragen. De enige manier om terugduwen te voorkomen, is om je snelheid te verlagen door achterover te leunen. Als je wat sneller wilt gaan, kun je je Digital Shaping op een agressievere instelling zetten. Deze heeft een hogere drempelwaarde voor het terugduwen.

**⚠ WAARSCHUWING:** Het negeren van veiligheids waarschuwingen, inclusief het terugdrukken, kan leiden tot het verlies van controle, ernstig letsel of overlijden.



## TERUGDUWEN DOOR VOLLE ACCU

Wanneer de accu volledig is opgeladen en je deze blijft opladen via regeneratief remmen (bijv. bergafwaarts rijden), kun je “Terugduwen door volle accu” ervaren. Dit is om overbelasting van de accucellen te voorkomen. Als dit gebeurt, schakel je gewoon je Onewheel+ OFF en weer ON en rijd je enkele ogenblikken opwaarts om de lading wat te verminderen. Het is nu mogelijk om verder bergafwaarts rijden.

**⚠ WAARSCHUWING:** Probeer nooit een lange of steile heuvel af te rijden met een pas opgeladen Onewheel+. Je kan de controle verliezen of er kan schade ontstaan aan je Onewheel+.

## TERUGDUWEN DOOR LEGE ACCU

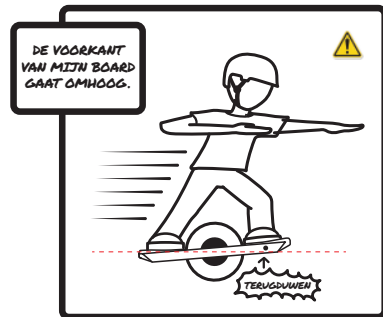
Wanneer de accu van je Onewheel+ extreem laag is, zal deze veel agressiever gaan terugduwen en buiten werking treden. Dit betekent dat de accu volledig opgeladen moet worden.

**⚠ WAARSCHUWING:** Als je blijft rijden wanneer de accu bijna leeg is, kan dit resulteren in een plotselinge uitschakeling of schade aan je Onewheel+.



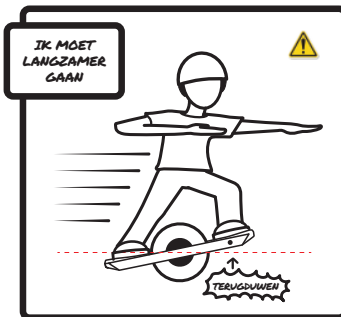
## TERUGDUWEN ALS JE SNEL GAAT - DOE DIT!

Het terugduwen is een belangrijke veiligheidsvoorziening. Het negeren of het proberen door te duwen van terugduwen is extreem gevaarlijk.



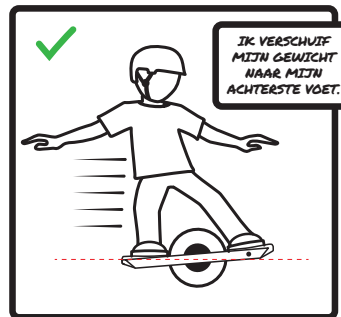
### ⚠️ VOORZICHTIG: TERUGDUWEN

De voorkant van het board gaat omhoog om de rijder te waarschuwen om te vertragen.

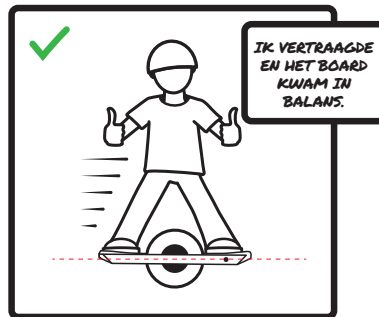


### ⚠️ VOORZICHTIG: TERUGDUWEN

De rijder herkent het terugduwen en bereidt zich voor om zich aan te passen.



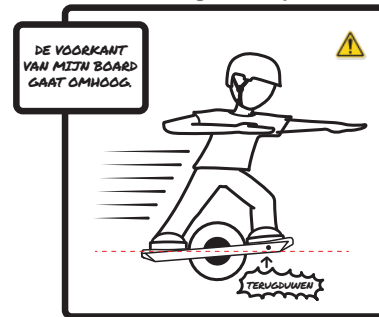
De rijder verplaatst het gewicht naar de achterste voet om te vertragen.



De rijder is langzamer gegaan en het board rijdt weer normaal.

## TERUGDUWEN ALS JE SNEL GAAT - DOE DIT NOOIT!

Het terugduwen is een belangrijke veiligheidsvoorziening. Het negeren of het proberen door te duwen van terugduwen is extreem gevaarlijk.



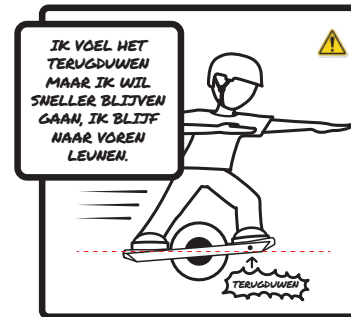
### ⚠️ VOORZICHTIG: TERUGDUWEN

De voorkant van het board gaat omhoog om de rijder te waarschuwen om te vertragen.



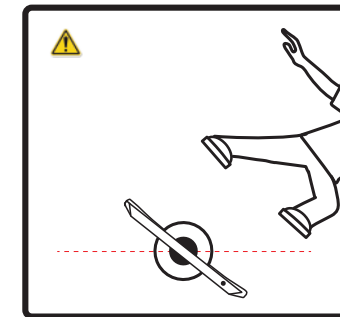
### ⚠️ WAARSCHUWING: NEGEER TERUGDUWEN NIET

Als het gewicht van de rijder vooruit blijft leunen, dan blijft het board de rijder terugduwen.



### ⚠️ WAARSCHUWING: NEGEER TERUGDUWEN NIET

De rijder leunt met gewicht naar voren om te versnellen. Het board blijft proberen om de rijder terug te duwen.

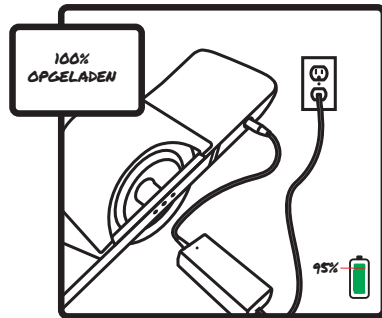


### ⚠️ WAARSCHUWING: NEGEER TERUGDUWEN NIET

Het negeren van veiligheids waarschuwingen, inclusief het terugduwen, kan leiden tot het verlies van controle, ernstig letsel of overlijden.

## TERUGDUWEN DOOR VOLLE ACCU - DOE DIT!

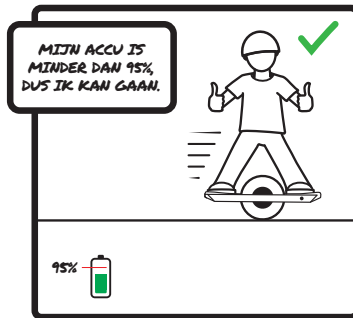
Het terugduwen is een belangrijke veiligheidsvoorziening. Het negeren of het proberen door te duwen van terugduwen is extreem gevaarlijk.



Onewheel is 100% opgeladen.



**⚠️ VOORZICHTIG: TERUGDUWEN**  
Rij bergopwaarts tot de accu minder dan 95% is opgeladen.



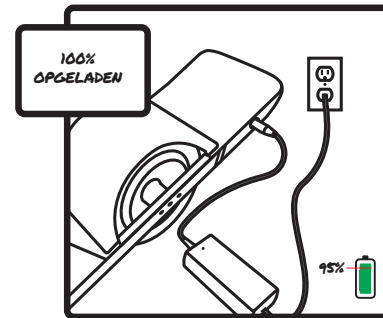
Nadat de accu minder dan 95% is geladen, is de accu klaar voor regeneratief remmen.



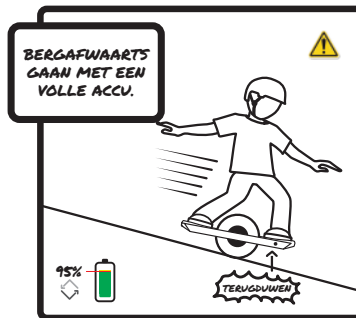
Klaar om te gaan, veel plezier.

## VOLLE ACCU TERUGDUWEN - DOE DIT NOOIT!

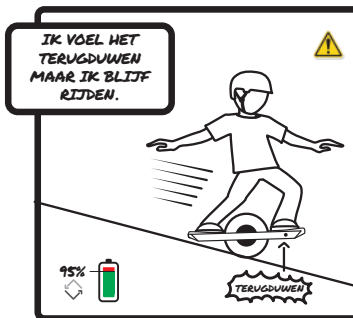
Het terugduwen is een belangrijke veiligheidsvoorziening. Het negeren of het proberen door te duwen als er terugduwen is, is extreem gevaarlijk.



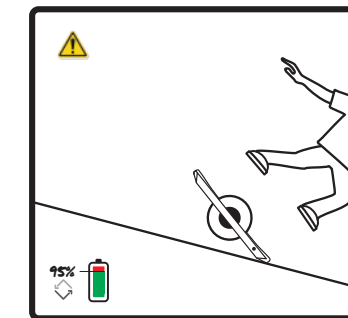
Onewheel is 100% opgeladen.



**⚠️ WAARSCHUWING: NEGEER HET TERUGDUWEN NIET**  
De voorkant van het board gaat omhoog om de rijder te waarschuwen dat de accu niet bestand is tegen meer regeneratief remmen.



**⚠️ WAARSCHUWING: NEGEER HET TERUGDUWEN NIET**  
Als het regeneratief remmen doorgaat, blijft het board terugduwen.



**⚠️ WAARSCHUWING: NEGEER HET TERUGDUWEN NIET**  
Het negeren van veiligheidswaarschuwingen, inclusief het terugduwen, kan leiden tot het verlies van controle, ernstig letsel of overlijden.



# JE ONEWHEEL+ ONDERHOUDEN

## 03

### VEILIGHEIDSCONTROLE

Door regelmatig veiligheidscontroles uit te voeren, verleng je de levensduur van je Onewheel+. We raden je aan om je Onewheel+ vóór elke rit zorgvuldig te inspecteren om ervoor te zorgen dat er geen losse, beschadigde of ongewoon versleten onderdelen zijn. Alle moeren en bouten moeten goed vast zitten. De meeste Onewheel+-componenten zijn zo ontworpen dat ze gemakkelijk kunnen worden vervangen als er een probleem mee is.

NEEM CONTACT OP MET DE ONEWHEEL  
KLANTENSERVICE ALS JE VRAGEN HEBT. E-MAIL  
SUPPORT@ONEWHEEL.COM

- ⚠ **WAARSCHUWING:** Voordat je kleine werkzaamheden aan je Onewheel+ uitvoert, moet je ervoor zorgen dat de stroomschakelaar in de “OFF”-positie staat.
- ⚠ **WAARSCHUWING:** De voetplanken vormen een integraal onderdeel van het veiligheidssysteem voor de Onewheel+. Rijd nooit met een beschadigde voetplank of beschadigd griptape en probeer nooit de griptape te vervangen. Vervangende voetplanken zijn verkrijgbaar op [www.onewheel.com](http://www.onewheel.com).
- ⚠ **VOORZICHTIG:** Als je op een beschadigde Onewheel+ rijdt, vervalt de garantie.

### EINDBLOKKEN

Eindblokken zijn ontworpen als slijtageonderdelen en moeten worden vervangen als ze versleten zijn. Meer informatie is te vinden op <https://onewheel.com/support>

### VOETPLANKEN

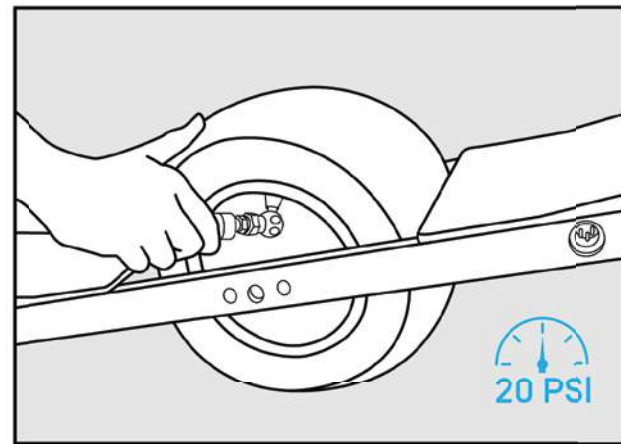
Inspecteer de voetplanken op barsten, gaatjes of scheuren in de griptape, met name in het gedeelte voor de rijdersdetectie. Als je ziet dat er schade is, kun je contact opnemen met [support@onewheel.com](mailto:support@onewheel.com) voor vervangende onderdelen.

- ⚠ **VOORZICHTIG:** Probeer nooit griptape te verwijderen of te vervangen door griptape van een andere aanbieder.
- ⚠ **WAARSCHUWING:** Rijden met een beschadigde voetplank is uiterst gevaarlijk. Vervang deze onmiddellijk.

## BAND

Controleer je Onewheel+-band op eventuele barsten in het profiel en aan de zijwand. Zorg er ook voor dat deze voldoende is opgepompt, tot 20 PSI. De beste manier om je Onewheel+-band te controleren en op te pompen is met een digitale meter van hoge kwaliteit en de compressor bij je plaatselijke tankstation. Als je band beschadigd is of een gaatje heeft, ga dan naar onze website voor meer informatie: <https://onewheel.com/support>

- ⚠ **WAARSCHUWING:** Het overschrijden van de aanbevolen maximale druk van 20 PSI (1,4 bar) kan je Onewheel+ beschadigen en letsel veroorzaken. Hierdoor vervalt ook je garantie.
- ⚠ **VOORZICHTIG:** Als je op je Onewheel+ rijdt met een platte band of een te lage bandspanning, vervalt je garantie.
- ⚠ **VOORZICHTIG:** Bandspanningsmeters voor auto's van het potloodtype kunnen onnauwkeurig zijn. Gebruik altijd een digitale meter van hoge kwaliteit.



## ACCU

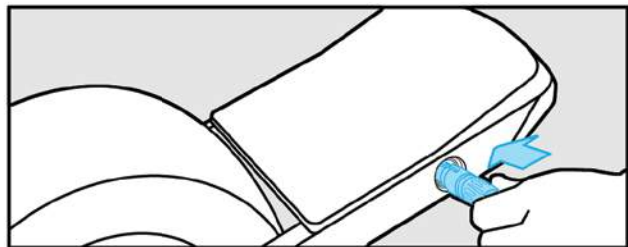
Pas op dat je de accu niet over- of onderlaadt. De accu moet minstens om de twee maanden worden opgeladen. Als je dit niet doet, kan je garantie komen te vervallen. Je moet lithiumbatterijen verwijderen volgens de lokale wet- en regelgeving.

- ⚠ **WAARSCHUWING:** Gebruik de accu niet als deze beschadigd lijkt of niet lijkt op te laden. Neem voor meer hulp contact op met de klantenservice van Onewheel+ op 1-800-283-7943 of stuur een e-mail naar [support@onewheel.com](mailto:support@onewheel.com)
- ⚠ **VOORZICHTIG:** Stel de accu niet bloot aan extreem hoge of lage temperaturen. Deze kunnen de accu aantasten of beschadigen.

## ACCULADER

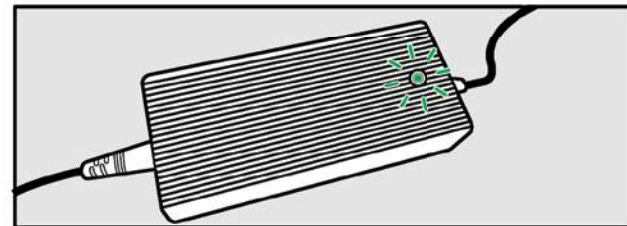
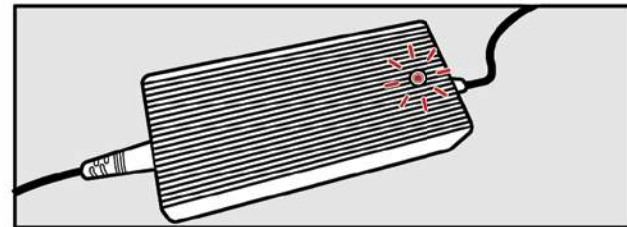
Gebruik alleen de meegeleverde Ultralader (model FY5803500) om je Onewheel+ op te laden, of de FY6303200 lader voor je Onewheel+ XR.

**OPMERKING:** De FY5803500- en FY6303200-laders werken op 110V-240V. Er is afhankelijk van het land mogelijk een stekkeradapter vereist.



## HOE LAAD JE DE ACCU OP

- 01 Sluit de lader aan op een "AC"-voeding en vervolgens op de Onewheel+-laadpoort. De lader geeft een rood licht weer.
  - 02 Er verschijnt een groen lampje wanneer de accu volledig is opgeladen en de lader stopt automatisch met opladen.
  - 03 Koppel de lader los door op de ontgrendelknop op de laadstekker te drukken en stevig te trekken.
- ✓ **TIP:** Laat de lader af en toe 's nachts aan je Onewheel+ bevestigd zitten om de accu goed te laten balanceren.



- ⚠ **VOORZICHTIG:** Gebruik alleen de FY5803500-lader om je Onewheel+ op te laden, of de FY6303200 om je Onewheel+ XR op te laden. Het gebruik van een andere lader maakt je garantie ongeldig en kan je Onewheel+ beschadigen.
- ⚠ **VOORZICHTIG:** Alle elektronische componenten en aandrijfcomponenten mogen alleen worden gerepareerd door Future Motion of door een erkend Onewheel+ servicecentrum. Andere aanpassingen maken je garantie ongeldig.
- ⚠ **VOORZICHTIG:** Begin niet met reparaties of aanpassingen aan je Onewheel+ totdat je goed begrijpt hoe je ze kunt voltooien. Een onjuiste aanpassing of reparatie kan leiden tot schade aan je Onewheel+ of mogelijk ernstig letsel. Een gekwalificeerde Onewheel+-monteur moet complexe services, onderhoud en reparaties uitvoeren in een goed uitgeruste faciliteit.



# JE ONEWHEEL+ LEREN KENNEN

# 04

## HET GEWELDIGE BEGRIJPEN

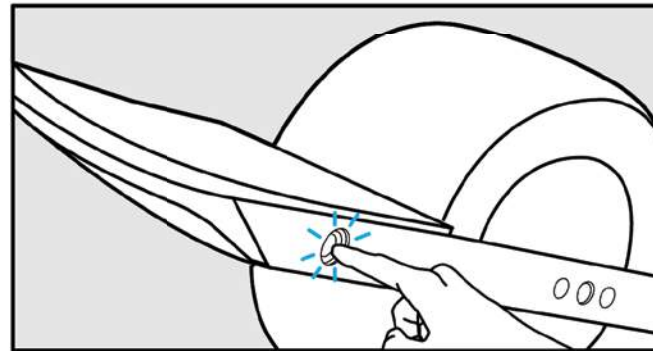
Je weet al dat een Onewheel+ superleuk is, maar het is voor je veiligheid, prestaties en plezier ook belangrijk om te begrijpen hoe een Onewheel+ werkt. Als je na het lezen van deze handleiding nog steeds vragen heeft, neem dan contact op met de klantenservice van Onewheel+ op 1-800-283-7943 of stuur een e-mail naar [support@onewheel.com](mailto:support@onewheel.com)

## HOOFDSCHAKELAAR DRUKKNOP

Je zet je Onewheel+ 'ON' en 'OFF' door op de drukknop te drukken aan de zijkant van de Onewheel+. Zorg er altijd voor dat je Onewheel+ op de grond staat in de gebruiksklare positie voordat je deze "ON" zet. Zet altijd je Onewheel+ "OFF" tijdens het opladen, opslag of dragen.

- ⚠ **WAARSCHUWING:** Pak je Onewheel+ nooit op wanneer de schakelaar op "ON" staat, omdat het wiel kan gaan draaien, wat een veiligheidsrisico kan veroorzaken.
- ⚠ **VOORZICHTIG:** Druk niet op het rijdersdetectie - gedeelte van de voetplank tijdens het inschakelen van je Onewheel+, anders werkt deze niet.

- ✓ **TIP:** Het inschakelen van je Onewheel+ terwijl deze niet op de grond staat, zal een fout veroorzaken.





## STATUSINDICATOR

### LED-RING STATUSINDICATOR

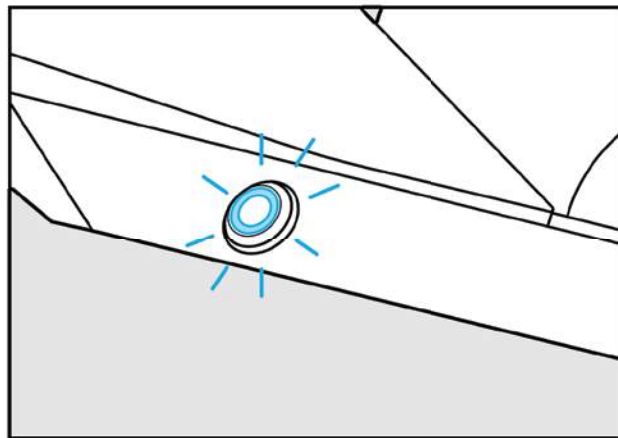
De LED-ring op de drukknopschakelaar is de enige statusindicator voor Onewheel+. De LED geeft de accustatus en foutcodes van je Onewheel+ aan.

### NORMALE BESTURING

De LED-statusindicator pulseert langzaam bij een normale werking.

### ACCUSTATUS

Naarmate de accucapaciteit tijdens je rit afneemt, verandert de pulssnelheid van de LED-statusindicator waardoor de LED-statusringindicator langer uit dan aan blijft. Deze verhouding van AAN/UIT-tijd geeft de huidige accustatus aan. Je kunt je accustatus ook controleren op het startscherm van de Onewheel-app.



## JE ONEWHEEL+ ONTCIJFEREN

De verschillende knippercodes, die verschillen door het aantal knipperingen achter elkaar, indiceren verschillende problemen met je Onewheel+.

Tel altijd de knippercode als die voorkomt. Soms kun je het probleem oplossen door de accu op te laden of door je Onewheel+ 'OFF' en vervolgens weer 'ON' te schakelen. Als je nog steeds problemen ondervindt, neem je contact op met de klantenservice van Onewheel+ op 1-800- 283-7943 of stuur je een e-mail naar [support@onewheel.com](mailto:support@onewheel.com)

# KNIPPERINGEN	BESCHRIJVING
01, 02	Lage accu
03	Overladen
04	Ongeldige power-up positie
06	Motorblokkering gedetecteerd
07	Controllertemperatuur buiten bereik
09	Slechte versnellingsmeter
10	Slechte controller
11	Slechte hall-sensoren
13, 14	Overstroom gedetecteerd
15	Voetplanksensor ingedrukt bij inschakelen
16	Ongeldige hardware
17	Accutemperatuur buiten bereik
18	Motortemperatuur buiten bereik
21	Oplader aangesloten

# MEER MANIEREN OM VEILIG TE RIJDEN

# 05



## WIJZIG NOOIT JE ONEWHEEL+

Gelukkig is je Onewheel+ zo goed als perfect. Je hoeft dus geen extra toeters en bellen toe te voegen. Het modificeren of veranderen van het uiterlijk of de prestaties van je Onewheel+ wordt afgeraden en kan mogelijk het risico op letsel vergroten. Als je specifieke vragen hebt, kun je contact opnemen met de klantenservice van Onewheel+ op 1-800- 283-7943 of kun je een e-mail sturen naar [support@onewheel.com](mailto:support@onewheel.com)

- ⚠ **WAARSCHUWING:** Het niet bevestigen van de compatibiliteit van, of het correct installeren, bedienen of onderhouden van een onderdeel of accessoire op je Onewheel+ kan leiden tot ernstig letsel of overlijden en maakt je garantie ongeldig.
- ⚠ **VOORZICHTIG:** Als je een fabrieksonderdeel van Onewheel+ vervangt of wijzigt, vervalt je garantie.

## MEER MANIEREN OM VEILIG TE RIJDEN

Neem alle lokale verkeerswetten en -voorschriften met betrekking tot het rijden op trottoirs en paden in acht. Het is jouw verantwoordelijkheid om de wetten in jouw rijgebied te kennen en na te leven.

Deel de weg en respecteer de rechten en veiligheid van andere automobilisten, voetgangers en fietsers.

Rijd defensief. Ga er altijd vanuit dat anderen je niet hebben gezien.

**⚠ WAARSCHUWING:** Rijd nooit met je Onewheel+ op hellingen of dalingen met een hoek steiler dan 15%. Hierdoor kunnen de motor en de accu oververhit raken en zal ook je garantie vervallen.

**⚠ VOORZICHTIG:** Springen en stunjorden maakt je garantie ongeldig.

### KIJK VOORUIT EN WEES ALERT OM UIT TE WIJKEN VOOR OF TER VERMIJDING VAN:

- Voertuigen die vertragen of keren, je rijstrook inslaan of je van achter benaderen
- Geparkeerde auto's of autodeuren die geopend worden
- Voetgangers
- Kinderen of huisdieren
- Kuilen, rioolroosters, tram- en spoorbanen, voegovergangen, constructie aan de weg of trottoir, puin en andere obstakels die ertoe kunnen leiden dat je moet uitwijken in het verkeer, je wiel beklemd raakt of valt

### DRAAG ALTIJD:

- Schoenen die aan je voeten blijven zitten en grip hebben op het board. Rijd nooit op blote voeten of met sandalen of slippers.
- Opvallende kleding waardoor je duidelijk zichtbaar bent voor bestuurders, fietsers en voetgangers.
- Oogbescherming die beschermt tegen de zon, evenals vuil, stof en natuurlijk, insecten.

**⚠ WAARSCHUWING:** Het niet dragen van een helm tijdens het rijden, kan ernstig letsel of overlijden tot gevolg hebben.

- Draag altijd een helm met een ASTM F1492-08, CPSC en/of CE EN1078 certificering en volg de instructies van de fabrikant voor de pasvorm, het gebruik en het onderhoud. Hoofdletsel is een van de ernstigste en kan met de juiste bescherming worden voorkomen.
- Vermijd scherpe hobbels, afvoerroosters en plotselinge veranderingen in het oppervlak.
- Vermijd straten en oppervlakken met water, zand, grind, vuil, bladeren en ander gruis. Nat weer belemmert de tractie, het remmen en het zicht.
- Rijd nooit in de buurt van motorvoertuigen.

## MEER MANIEREN OM VEILIG TE RIJDEN

- Rijd altijd op aangegeven rijstroken of paden of zo dicht mogelijk langs de rand van de straat met de richting van de verkeersstroom mee of zoals aangegeven door de lokale wetgeving.
- Slinger nooit door het verkeer.
- Vervoer nooit een passagier.
- Stop bij stopborden en verkeerslichten. Vertraag en kijk beide kanten op bij kruispunten op straat. Wees voorbereid om je aan te passen, zelfs als je voorrang hebt.
- Gebruik goedgekeurde handsignalen voor keren en stoppen.

- Neem nooit iets mee dat je zicht kan belemmeren of waardoor jezelf of je kleding in het wiel verstrikt kan raken.
- Lift nooit mee met een ander bewegend voertuig of object.
- Rijd nooit met je Onewheel+ terwijl je onder invloed bent van alcohol of drugs.
- Kies rechte stabiele wegen van beton en asfalt.
- Observeer en geef op correcte wijze voorrang.

- Voer geen races, stuntrijden of andere manoeuvres uit waardoor je mogelijk je controle kunt verliezen.
- Zorg ervoor dat lichaamsdelen, kleding, enz. niet in contact kunnen komen met bewegende delen, wielen of aandrijflijn terwijl de motor loopt.
- Voer vóór elk gebruik de controles uit zoals gespecificeerd door de fabrikant.
- De eigenaar mag het apparaat alleen gebruiken nadat hij het juiste en veilige gebruik duidelijk heeft aangetoond en heeft bevestigd dat de bediener alle componenten en aspecten van de bediening van het apparaat begrijpt en een helm draagt.

- Zorg dat je goed bekend bent met de manier waarop je Onewheel+ werkt (bijv. snelheid, richting, keren).
- Houd lichaamsdelen, kleding en andere voorwerpen altijd uit de buurt van het wiel.
- Voer altijd een mechanische veiligheidscontrole uit voordat je op jouw Onewheel+ stapt.
- Let tijdens het rijden op je omgeving. Rijd met een snelheid die gepast is voor jouw omstandigheden. Verhoogde snelheid is gelijk aan een hoger risico.

## MEER MANIEREN OM VEILIG TE RIJDEN

- Rijd niet 's nachts of tijdens slecht zicht (bijv. mist, regen, schemering).
- Volg alle aanbevelingen en instructies van de fabrikant op en leef alle wetten en verordeningen na.
- Componenten moeten worden onderhouden en gerepareerd in overeenstemming met de specificaties van de fabrikant, alleen geautoriseerde vervangende onderdelen worden gebruikt en de installatie moet worden uitgevoerd door dealers of andere deskundige personen.
- Personen met hartaandoeningen, zwangere vrouwen, personen met hoofd-, rug- en nekaandoeningen, personen met geestelijke of lichamelijke aandoeningen die hen kwetsbaar maken voor letsel, en personen met verminderde capaciteiten mogen geen Onewheel bedienen.




## SPECIFICATIES VAN DE ONEWHEEL+

<b>MOTOR</b>	: 750W Hypercore® naafmotor
<b>ACCU</b>	: Lithium-ijzerfosfaat (LiFePo4) 48V
<b>SENSORS</b>	: Solid State MEMS 6-DOF
<b>BAND</b>	: 11,5×6,5-6 Vega
<b>MAX LEUNHOEK</b>	: >30 graden
<b>TOPSNELHEID</b>	: 19MPU / 30KPU
<b>TYPISCH BEREIK</b>	: 5-7 MI / 8-11 KM
<b>AFMETINGEN</b>	: 9×11,5×30 [IN] / 23×29,21×72,6 [CM]
<b>GEWICHT</b>	: 25 LB / 11 KG
<b>OPLAADTIJD</b>	: 30 minuten* [FY5803500 lader]

\*OPLAADTIJD GESCHAT VANAF 10%-90% LADING.

## SPECIFICATIES VAN DE ULTRALADER

<b>INPUT</b>	: AC100-240V 50/60Hz 300VA
<b>OUTPUT</b>	: +58VDC  3,5A
<b>MODEL #</b>	: FY5803500

---

**BEREIK TEMPERATUUR  
VOOR DE BEDIENING** : 0C tot 50C


**BEREIK VOCHTIGHEID  
VOOR DE BEDIENING** : 0 tot 100% RH  
[zonder  
condensvorming]

## SPECIFICATIES VAN DE ONEWHEEL+ XR

<b>MOTOR</b>	: 750W Hypercore® naafmotor
<b>ACCU</b>	: Nikkel Mangaan Kobalt Oxide (NMC)
<b>SENSORS</b>	: Solid State MEMS 6-DOF
<b>BAND</b>	: 11,5×6,5-6 Vega
<b>MAX LEUNHOEK</b>	: >30 graden
<b>TOPSNELHEID</b>	: 19MPU / 30KPU
<b>TYPISCH BEREIK</b>	: 12-18 MI / 19-29 KM
<b>AFMETINGEN</b>	: 9×11,5×30 [IN] / 23×29,21×72,6 [CM]
<b>GEWICHT</b>	: 27 LB / 12,5 KG
<b>OPLAADTIJD</b>	: 100 minuten* [FY6303200 lader]

\*OPLAADTIJD GESCHAT VANAF 10%-90% LADING.

## SPECIFICATIES VAN DE XR-LADER

<b>INPUT</b>	: AC100-240V 50/60Hz 300VA
<b>OUTPUT</b>	: +63VDC  3.2A
<b>MODEL #</b>	: FY6303200

---

**BEREIK TEMPERATUUR  
VOOR DE BEDIENING** : 0C tot 50C

**BEREIK VOCHTIGHEID  
VOOR DE BEDIENING** : 0 tot 100% RH  
[zonder  
condensvorming]

## GARANTIE

**GARANTIE** Deze overeenkomst schetst de dekking van de **BEPERKTE GARANTIE** verstrekt door Future Motion Inc., hierna te noemen het **BEDRIJF**, aan de **GEBRUIKER**, die wordt gedefinieerd als een persoon die de Onewheel Pint heeft gekocht (hierna het **PRODUCT**) in een winkel of via een online winkel zoals goedgekeurd is door het **BEDRIJF** of van geautoriseerde vertegenwoordiger van het **BEDRIJF**. Het kopen van een **PRODUCT** van een ongeautoriseerde wederverkoper, inclusief iedere online aankoop anders dan rechtstreeks van het **BEDRIJF**, maakt alle productgaranties ongeldig voor zover dit wettelijk is toegestaan.

Het **BEDRIJF** garandeert dat het **PRODUCT**, anders dan de voetplank, de band en de accu, vrij zijn van materiaal- en fabricagefouten gedurende een periode van 12 maanden/2000 KM (1243 mijl), afhankelijk van wat zich het eerst voordoet. De garantie voor de voetplank, de band en de accu is 6 maanden/1000 KM (622 mijl).

ONEWHEEL+ GEBRUIKERSHANDLEIDING

Als het **PRODUCT** defect blijkt te zijn **EN** er een claim wordt ingediend tijdens de garantieperiode, zal het **BEDRIJF** kiezen uit de volgende opties:

- 01** Reparatie van het **PRODUCT** door middel van telefonische ondersteuning, e-mailondersteuning of door gratis service te verlenen voor onderdelen of arbeid,
- 02** Vervanging van het **PRODUCT** met een vergelijkbaar **PRODUCT** die mogelijk nieuw of gerenoveerd is.
- 03** Terugbetaling van het oorspronkelijke betaalde bedrag voor het **PRODUCT**, verminderd met een redelijke vergoeding voor het gebruik, na teruggave.

Het **BEDRIJF** beveelt aan dat de **GEBRUIKER** eerst het ondersteuningsmateriaal gebruikt geleverd bij het **PRODUCT**, **PRODUCT** diagnostiek, informatie verkregen op internet en via e-mailondersteuning. Als dit niet lukt, kun je op grond hiervan service krijgen onder deze **GARANTIE**. De **GEBRUIKER** moet het **BEDRIJF** of zijn geautoriseerde service eerst informeren.

Future Motion biedt betaalde reparaties aan voor producten die buiten de garantie vallen.

Alle verkopen zijn definitief.

- Als je dit product wilt weggooien, neem dan contact op met de lokale overheid of dealer en vraag naar de juiste verwijderingsmethode.

### OPMERKINGEN OVER DE GARANTIEDUUR PER ONDERDEEL

[Voor materiaal- en fabricagefouten.]

ONDERDELEN	GARANTIEDUUR	OPMERKINGEN
Onewheel+	1 jaar	Onderdelen die niet afzonderlijk worden vermeld
Voetplank, band, accu	6 maanden	

GARANTIE 57



## GARANTIE

### HET VOLGENDE WORDT NIET GEDEKT DOOR DE GARANTIE

- De totale kilometerstand meer is dan 2000 km/1243 mijl.
- Schade is veroorzaakt door aanpassing of gebruik anders dan gespecificeerd in de Gebruikershandleiding.
- De streepjescode of het serienummer van het product is gewijzigd of verwijderd.
- De garantieregistratie is niet consistent met het product zelf.
- Het product is gedemonteerd of gerepareerd door een niet-geautoriseerde derde partij.
- Waterschade valt niet onder de garantie.
- Schade of storing is veroorzaakt door andere problemen [exclusief productontwerp, fabricage, kwaliteit, etc.].

- Natuurlijke slijtage die de werking van het product niet beïnvloedt (inclusief krassen en slijtage van framerails, voetplank, banden, enz.).
- Schade veroorzaakt door ongevallen of menselijke fouten, zoals breuk veroorzaakt door vallen of roesten in een zeer natte omgeving.
- Schade veroorzaakt door overbelasting van de Onewheel.
- Schade is veroorzaakt door overmacht zoals brand, overstroming, aardbeving, bevriezing, enz.
- Producten gekocht van een niet-geautoriseerde wederverkoper, inclusief elke online aankoop anders dan rechtstreeks van Future Motion, Inc., voor zover wettelijk toegestaan.

ALLE IMPLICIETE GARANTIES (INCLUSIEF MAAR NIET BEPERKT TOT DE IMPLICIETE GARANTIES VAN VERKOOPBAARHEID EN GESCHIKTHEID VOOR EEN BEPAALD DOEL) ZIJN BEPERKT TOT DE BOVINGENOEMDE DUUR VAN 12 MAAND/6 MAAND GARANTIEPERIODE. FUTURE MOTION INC. VERWIJDEERT ALLE UITDRUKKELIJKE GARANTIES.

Sommige staten staan geen beperkingen toe voor de duur van een impliciete garantie, dus de bovenstaande beperking is mogelijk niet op jou van toepassing als deze niet in overeenstemming is met de bepalende staatswetgeving.





## CONFORMITEITSVERKLARING

### ONEWHEEL+ XR: ZELFBALANSEREND ELEKTRISCH SKATEBOARD

**PRODUCT:** Onewheel+ XR: Zelfbalancerend  
elektrisch skateboard

**TYPE MODEL:** OW1-00006-00

**FABRIKANT:** Future Motion Inc

**ADRES FABRIKANT:**

1201 Shaffer Rd.

Santa Cruz, CA 95060, V.S.

Ondergetekende verklaart hierbij, namens Future Motion Inc.  
te Santa Cruz, CA, dat het hierboven genoemde product  
waarop deze verklaring betrekking heeft, in overeenstemming  
is met de bepalingen van:

EU-machinerichtlijn 2006\_42\_EG

Richtlijn 2014/30/EU van de Raad betreffende  
elektromagnetische compatibiliteit:


EN 55022 Klasse B limieten

EN 55024

EN 60204

EN ISO 12100

Het technisch constructiedossier wordt bijgehouden  
op het hoofdkantoor te 1201 Shaffer Rd, Santa Cruz,  
CA 95060, VS.

Ondertekend   
Kyle Doerksen. Oprichter, CEO



15.02.2020





## ZEG GEDAG

---

1201 Shaffer Rd.  
Santa Cruz, CA 95060, V.S.  
1-800-283-7943

Copyright © 2020 Future Motion Inc  
Onewheel+ ® is een handelsmerk van Future Motion Inc.

Onewheel+ wordt beschermd door talloze patenten in de V.S. en wereldwijd.  
Kijk op [www.onewheel.com/patents](http://www.onewheel.com/patents) voor meer informatie.

Alle verkopen zijn definitief





**ONEWHEEL+ XR GEBRUIKERSHANDLEIDING V 2.8 [Vertaling van de originele instructies]**

Handleidingen in andere talen zijn beschikbaar op  
[www.onewheel.com/support](http://www.onewheel.com/support)